

重要安全信息



请注意防止触电

- *请阅读这些说明。
- *请保留这些说明。
- *请注意所有警告。
- *请遵循所有说明。
- *本产品可在热带地区使用。
- *本产品可在海拔5000米及以下地区使用。
- *请按照制造商的说明进行安装。
- *请将音箱放在一个稳固的位置，以防坠落造成音箱损坏或人身伤害。
- *请不要在靠近水的地方使用音箱，也不要将音箱浸入任何液体中或将任何液体滴落、泼溅到音箱上。
- *音箱上面严禁放置任何装满水的器具，如花瓶；也不要再在音箱上放置任何形式的明火，如点亮的蜡烛。
- *请不要堵塞音箱的开口处，不要将物体塞入音箱的通风口或槽隙中，请在音箱的周围留足空间，以便能够保持良好的通风。
- *请不要在靠近任何热源（如散热器、暖气设备、炉灶或其它产生热量的设备，包括放大器）的地方安装音箱。
- *如果电源线插头与您的插座不匹配，请与电工联系，以便更换旧款的插座。
- *低音箱内有电危险，请勿打开后盖，以免触电和影响保修。
- *请确保电源线不会受到踩踏或挤压，尤其是电源线插头及设备连接点上。
- *请务必将音箱连接到计算机或音频设备的低电平音频输出插孔中。
- *请务必使用制造商指定的附件。
- *在有雷雨时，为了安全，请将电源线插头从电源插座中拔出，并关闭计算机。
- *长时间不使用时，请将此设备电源线插头从电源插座中拔出。
- *无论设备因何原因损坏，都必须及时请专业维修人员修理(如插头损坏、液体溅入或物体落入设备中、设备淋过雨或受潮、不能正常工作或被摔过)。
- *在用于布擦拭清洁音箱之前，请先将音箱的音频连接线从计算机上拔下，并从电源插座上拔下电源线插头。
- *请将音箱调至合适音量，避免对您的听力和设备造成损害。
- *本产品是以电源插头为断开装置，使用时应使插头处于方便断开的位置。

警告：

为减少火灾或触电危险，
请勿将设备淋雨或受潮。

2014年爱德发印制
版权所有，翻印必究
本手册内所有图文，未经授权，严禁
任何方式之全面或部分使用。
本手册为随机手册，不得转卖，散发。
2014年4月
Copyright © 2014
All Rights Reserved.
Manual Edition 1.5, Apr. 2014
Printed in China

XEMIAL

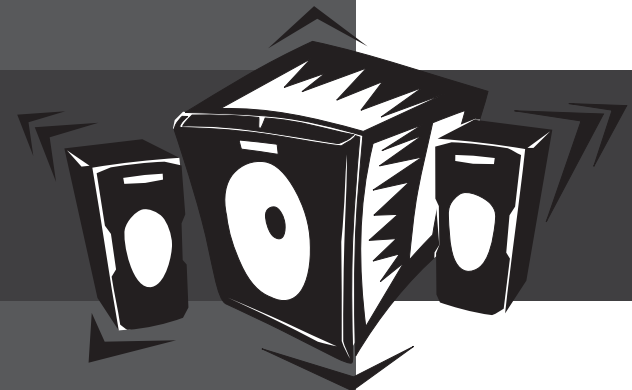
www.edifier.com
北京爱德发科技有限公司
地址：北京市海淀区北四环西路68号
中国制造
Beijing Edifier Technology Co., Ltd.
Made in China

IB-100-X04000-04

XEMIAL

声迈 多媒体有源音箱
Multimedia Speaker

【使用说明书】



使用前请仔细阅读

X400

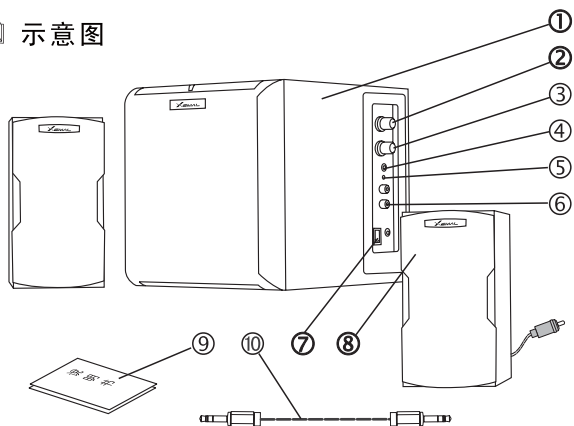
1

示意图

欢迎选用爱德发生产的声迈®系列有源音箱。本产品可为您的家庭娱乐、电脑多媒体、家庭影院提供良好的音质。请您在使用之前，详细阅读本使用说明书，以发挥其最佳性能，并避免造成一些不必要的损失。

注意：音箱不应遭受水滴或水溅，音箱上不应放置诸如花瓶一类的装满液体的物体。

示意图



- 1、低音箱
- 2、音量调节旋钮
- 3、低音调节旋钮
- 4、线路信号输入□(Line In)
- 5、电源指示灯
- 6、卫星箱功率输出□
- 7、电源开关
- 8、卫星箱
- 9、说明书
- 10、3.5mm立体声插头转3.5mm立体声插头音频连接线

注：本说明书中的图片均为示意图，可能与实物有偏差，请以实物为准。

2

使用说明

使用说明

1、连接卫星箱

把卫星箱上带着连接线的莲花插头，连接到低音箱的卫星箱功率输出口，注意颜色的对应，一般的红色插头为右声道，白色插头为左声道。

2、连接音源

使用“3.5mm立体声插头转3.5mm立体声插头音频连接线”，将3.5mm立体声插头的一端插到音源，如计算机声卡，另一端插到低音箱的线路输入端□。

3、放音

插上电源，把主音量调节旋钮调至适当的位置，打开电源开关，此刻就能放音了。另外低音调节旋钮还可以使您根据自己的喜好来调节低音音量的大小。

规格参数

功率放大器输出功率：RMS 6W×2+12W(THD=10%)

功率放大器信噪比：≥ 85dB

调节形式：主音量旋钮调节

低音单元：5.5英寸(148mm)

高音单元：3英寸(78mm)

输入电源：~220V, 50Hz

低音箱箱体尺寸：

221(宽W)×207(高H)×249(深D)mm

卫星音箱箱体尺寸：

91(宽W)×173(高H)×116(深D)mm



如果您还有任何疑问

请拨打售后服务卡上的技术服务电话。

3

产品中有毒有害物质或元素的名称及含量

根据中国《电子信息产品污染控制管理办法》

部件名称	有毒有害物质或元素					
	铅(Pb)	汞(Hg)	六价铬(Cr(VI))	多溴联苯(PBB)	多溴二苯醚(PBDE)	
金属成分	×	○	○	○	○	○
木制部件	○	○	○	○	○	○
塑胶部件	○	○	○	○	○	○
电线电缆	×	○	○	○	○	○
电路板组件	×	○	○	○	○	○
金属电镀件	○	○	○	○	○	○

○：表示该有害物质在该部件所有均质材料中含量均在SJ/T11363-2006标准规定的限量要求以下。
 ×：表示该有害物质在该部件的某一均质材料中的含量超出SJ/T 11363-2006标准规定的限量要求。
 注：所有部件均符合欧盟RoHS法规(2011/65/EU指令)的要求，环保使用期限取决于产品正常工作温度和湿度等条件。

